

Спойлер заднього бампера JAOS (2 частини)

Інструкція по установці

Для автомобіля
TOYOTA LandCruiser 200 (01/12-)

Встановлення цього обладнання може спричинити обмеження у використанні гаку для буксування

Дякуємо що придбали наш спойлер заднього бампера.
Ця інструкція описує, як встановити спойлер належним чином.
Уважно прочитайте це керівництво перед встановленням спойлера.

**ЧАС
УСТАНОВКИ**



1,5 години

Інструмент: Хрестова викрутка
Накидний ключ
Ножиці
Малярний скотч
Торкс T30

**Рівень
складності**

- | | | |
|---|-----------------------------|------------------|
| ① | Заміна/установка запчастин | Легкий |
| ② | Модифікації кузова | Помірно легкий |
| ③ | Необхідні спеціальні знання | Помірно складний |
| ④ | Капітальний ремонт | Складний |

Важливі заходи безпеки для установки і користування

Наступні знаки вказують на конкретні інструкції, на які необхідно звернути особливу увагу для безпечної установки та користування спойлером заднього бампера.



Увага

Недотримання цих інструкцій може призвести до серйозної травми або смерті.



Обережно

Недотримання цих інструкцій може призвести до помірної або легкої травми або пошкодження майна.



Порада

Поради відносно методів і процедур для ефективної установки.

Запити при отриманні продукту



Обережно

Перевірте стан продукту і наявність всіх додаткових аксесуарів.

- Якщо ви виявите, що продукт є дефектним або несправним після отримання, або якщо ви отримали не той продукт, будь ласка, негайно зв'яжіться з нами за наступною адресою, номером телефону або факсу або за допомогою електронної пошти. Якщо минуло більше тижня, ваш продукт виходить за рамки нашої первісної гарантії.

Перед установкою продукту



Обережно

Будь ласка, уважно прочитайте ці інструкції перед установкою.

- Не виконуйте жодних дій над продуктом, які не описані в цьому керівництві.
- Не намагайтеся використовувати будь-які запасні частини виробництва інших компаній, змінювати процедуру установки, або встановити продукт на будь-якому транспортному засобі, крім того, що зазначений в інструкції. Ми не несемо ніякої відповідальності за будь-який збиток, аварії, чи нещасний випадок, викликаний недотриманням інструкцій, описаних у цьому посібнику.
- Механік, що встановив продукт не несе відповідальності за його заміну. Ретельно прочитайте ці інструкції перед установкою продукту.



Увага

Проведіть перевірку автомобіля перед початком установки.

- Не працюйте з машиною, якщо двигун працює, або на нерівній поверхні, або у місцях, що піддаються впливу хімічних продуктів або пожежі.
- Уникайте працювати на транспортному засобі відразу після зупинки двигуна, дочекайтеся поки двигун, глушник і гальмівна система повністю охолонуть.
- Використовуйте тільки автомобільний підйомник, щоб підняти автомобіль і отримати безпечний доступ до його нижньої частини. Не намагайтеся використовувати автомобільний домкрат для цієї роботи, так як це небезпечно для вас і автомобіля. Встановіть автомобіль на жорстких стійках (козелках), так як працювати на нестійкому транспортному засобі може бути дуже небезпечно для вас.

Контактна інформація
JAOS Corporation

Адреса: 3586-1, HIROBABA, SHINTO, GUNMA 370-3504 JAPAN Тел. +81-279-20-5511 Факс +81-279-20-5549
Веб-сайт: <http://www.jaos.co.jp> E-mail: info@jaos.co.jp

Ремонт



Обережно Проводьте ремонт автомобіля в спеціалізованій автомайстерні.

- Якщо ступінь складності установки складає (4), ремонт повинен виконувати тільки кваліфікований автомеханік на спеціалізованій станції технічного обслуговування.

Рекомендації по безпечній установці



Обережно Дотримуйтесь інструкцій, описаних в керівництві по ремонту вашого автомобіля, щоб зняти та встановити оригінальні запчастини.

- Термін «оригінальні запчастини» в цьому посібнику, використовуються для позначення стандартних автозапчастин, що випускаються автовиробником. Дотримуйтесь інструкцій, описаних в керівництві по ремонту вашого автомобіля.
- Оригінальні запчастини можуть бути використовувані повторно після демонтажу. Не змішуйте їх під час демонтажу і тримайте в безпечному місці.
- Не знімайте будь-яку частину, крім тих, що вказані у цьому посібнику.



Обережно Поводьтеся з продуктом з обережністю.

- Не кидайте продукт і не завдавайте йому сильних ударів під час установки. Це може привести до деформації продукту, що зробить установку важкою.
- Будьте обережні при наближенні до автомобіля з продуктом. Ви можете залишити подряпини на поверхні автомобіля.



Обережно Завжди носіть відповідний спецодяг (комбінезон).

- При виконанні всіх завдань механік повинен носіть комбінезон, капелюх, пару очок і пару рукавичок.

Продаж або купівля вживаних автомобілів, передача прав власності на ваш автомобіль іншій особі або утилізація вашого автомобіля



Обережно Дотримуйтесь наступних правил при продажу або купівлі вживаного автомобіля або передачі права власності

- На перший погляд, наші продукти можуть виглядати однаково, але вони діляться на багатьох різних типів, заснованих на моделі авто, року випуску і т.п. Ми також змінюємо характеристики продуктів для підвищення якості і у відповідності до незначних зміни з боку автовиробників. В багатьох випадках, при продажу або купівлі вживаного автомобіля або при передачі права власності, можуть бути недоступні такі важливі елементи як монтажні кронштейни, аксесуари і документи (інструкція по установці, сертифікати якості, Свідоцтво про реєстрацію JASMA для глушників і т.д.). Хоча багато людей роблять до нас запити, які супроводжуються фото продукту, по електронній пошті, по факсу або по телефону, ми можемо тільки приблизно встановити модель продукту і не несемо жодної відповідальності за відповідь.
- Зараз інструкції по установці можна скачати з нашого сайту. Слід зазначити, що зміст варіюється залежно від періоду продажів та змін у специфікації. Один продукт може мати різні версії інструкції.
- Якщо ви виявили, що продукт несправний, негайно припиніть його використання та зверніться в магазин, де ви придбали цей продукт або до нас.
- При продажу вживаного автомобіля або передачі прав власності, повідомте покупця про наявність всіх необхідних елементів, таких як аксесуари і документи на продукт.



Порада Проконсультуйтеся у фахівця для утилізації продукту.

- При утилізації продукту або автозапчастин, що більше не потрібні, зверніться на станцію з ремонту автомобілів або до компаній по утилізації.

Застереження щодо використання продукту



Обережно Проводьте огляд і періодичне обслуговування.

- Проводьте інспекцію після далекої поїздки або раз на місяць, щоб перевірити, чи є розкручені або пошкоджені деталі продукту. При необхідності закріпіть деталі більш щільно.
- Якщо ви виявили, що продукт несправний, негайно припиніть його використання та зверніться в магазин, де ви придбали продукт або до нас.



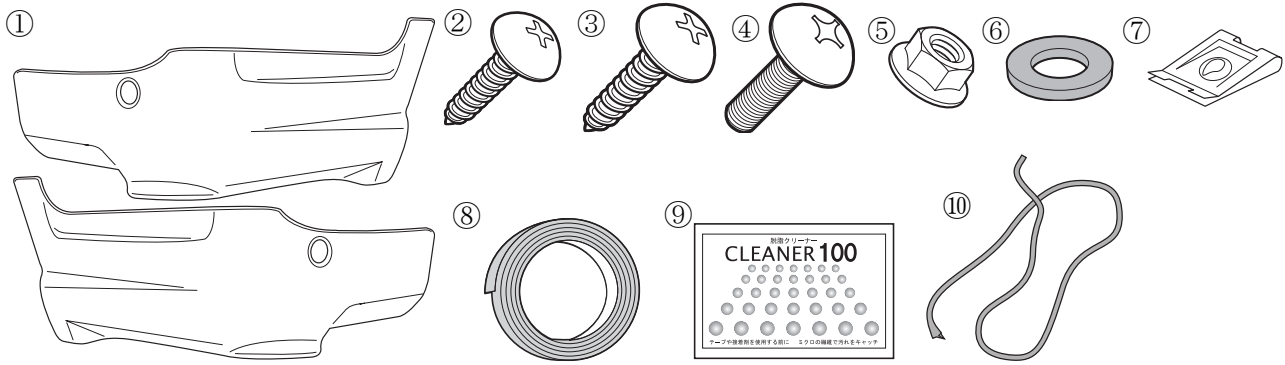
Обережно Не допускайте контакту хімічних продуктів з поверхнею продукту.

- Не допускайте попадання будь якого масла або жирів (гальмівна рідина, масло, жир, бензин і дизельне паливо) або органічних розчинників (розчинники для фарби, акумуляторна рідина і т.д.) на поверхню продукту. Вони можуть змінити колір продукту або створити постійні плями. Якщо це сталося, негайно протріть поверхню чистою м'якою тканиною або замшею, змоченою слабким розчином миючого засобу і ретельно промийте всю поверхню.

Про продукт

- У зв'язку з поліпшеннями продукту, його специфікації та його форма і зовнішній вигляд можуть бути змінені без попереднього повідомлення. —

Компоненти



ОПИС	Кількість	ОПИС	Кількість
① Спойлер заднього бампера (2 част.)	1 к-кт	⑥ Гумова шайба	2
② Саморіз M5-20	2	⑦ Заставна гайка M5	2
③ Саморіз M6-25	2	⑧ Двостороння стрічка	1
④ Болт M6-35	2	⑨ Очисник CLEANER100	1
⑤ Гайка M6	2	⑩ Молдинг	1

Інспекції та запобіжні заходи після установки

Переконайтеся, що спойлер правильно встановлений на транспортний засіб.

Переконайтеся, що захисна стрічка повністю знята з двостороннього скотчу і цей скотч належним чином прилягає у всіх відповідних місцях.

Переконайтеся, що спойлер і автомобіль не мають ніяких подряпин на їх поверхнях після установки.

Не прикладайте велике зусилля до спойлера і не давайте йому намокнути, на протязі як мінімум трьох годин після завершення установки. В іншому випадку, двостороння стрічка буде відклеюватися, створюючи простір між спойлером та кузовом автомобіля.

Фарбування

Перед фарбуванням переконайтеся, що установка може бути виконана належним чином. Зверніть увагу, що ми не можемо замінити продукт, як тільки він був пофарбований.

Фарбування

1. Використовуючи чисту тканину, видалити плями, такі як мастила і бруд з поверхні.
2. Виконайте нанесення ґрунту.
3. Виконайте остаточне фарбування.
4. Висушіть пофарбовану поверхню.



Обережно


Через характер матеріалу, не можна застосовувати великі температури для сушки фарби. Сушіть при температурі навколишнього середовища або підтримуйте температуру поверхні продукту від 30 до 40 °C.

Установка


□ Числа, обведені кружочком, означають номер деталі.

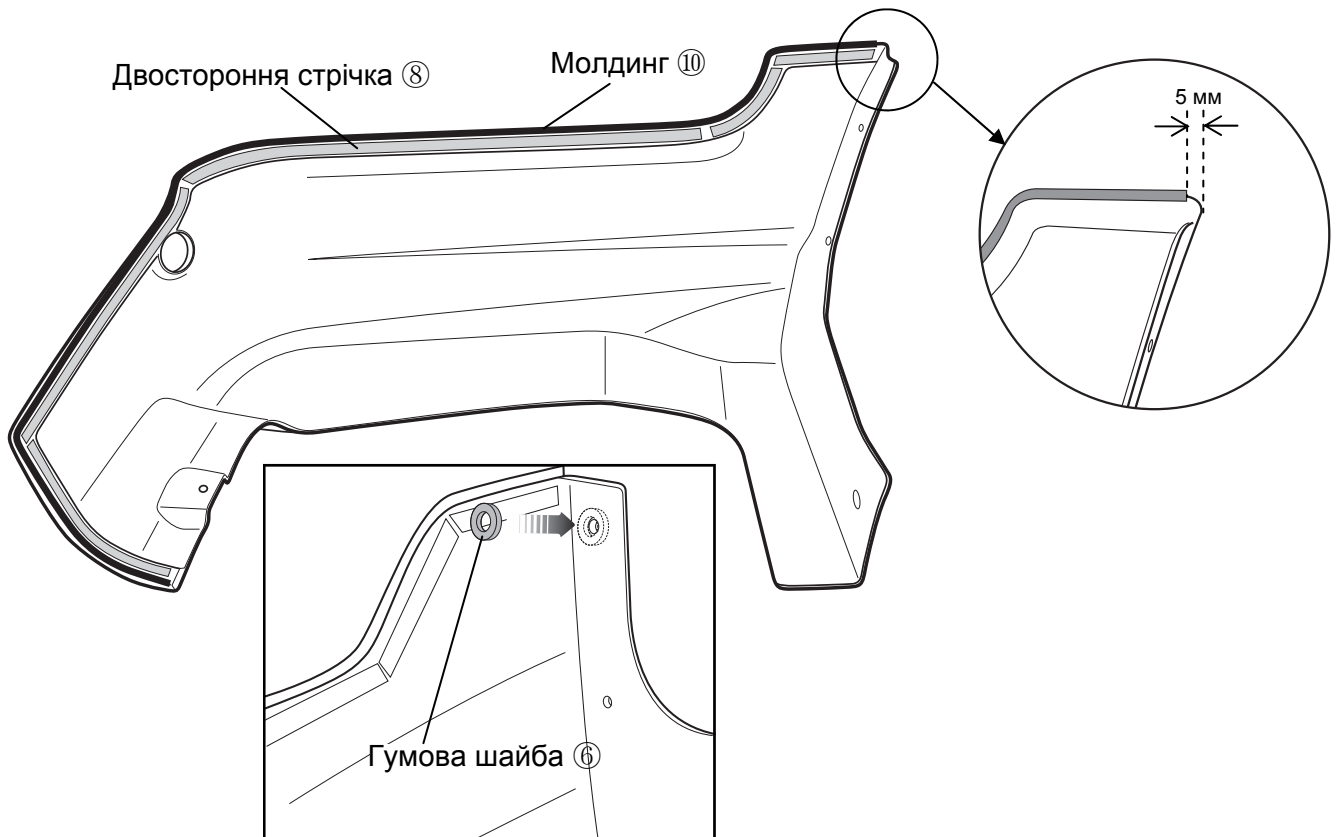
1. Встановлення двосторонньої стрічки, молдинга та гумових шайб

1. Встановіть молдинг ⑩ і двосторонню стрічку ⑧, як зображено на малюнку знизу.

 **Обережно Видаліть бруд та жир з клейкої сторони двосторонньої стрічки та молдинга, використовуючи очисник Cleaner100 ⑨**

2. Встановіть гумові шайби ⑥, зліва та справа.

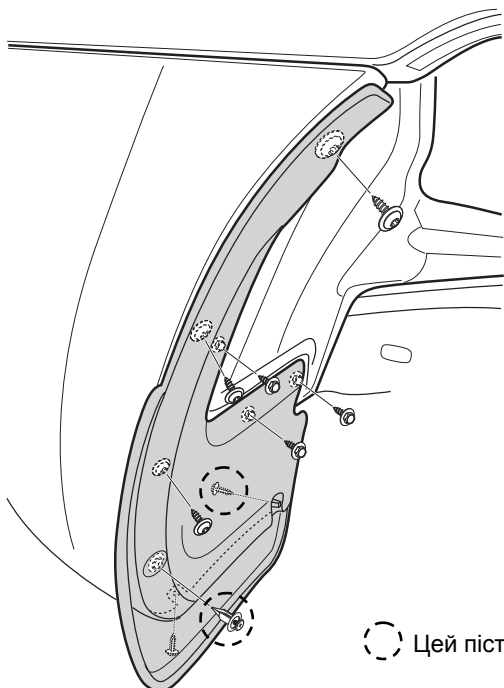
 **Обережно Видаліть бруд та жир з гумових шайб, використовуючи очисник Cleaner100 ⑨**




2. Приготування до монтажу (Модифікація оригінальних брызговикив)

1. Зніміть оригінальні брызговики, викрутивши оригінальні саморізи.

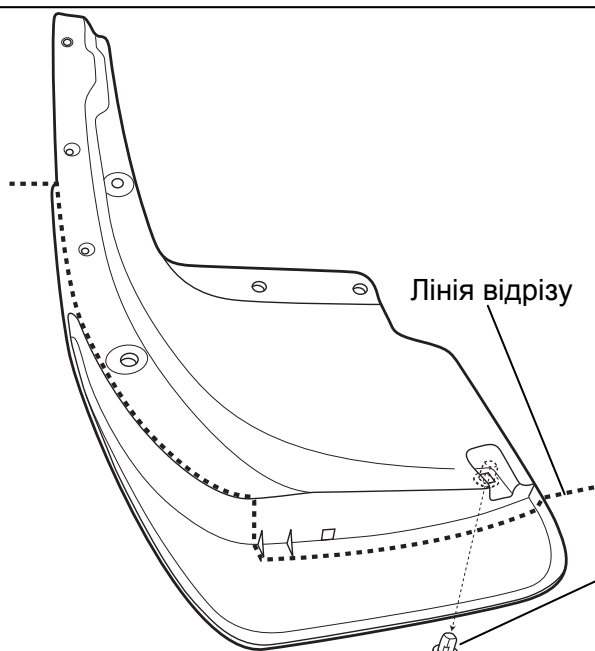
 **Обережно Видалені оригінальні саморізи будуть використані повторно.**



 Цей пістон більше не буде використовуватися.

2. Поріжте брызговики по лінії відрізу

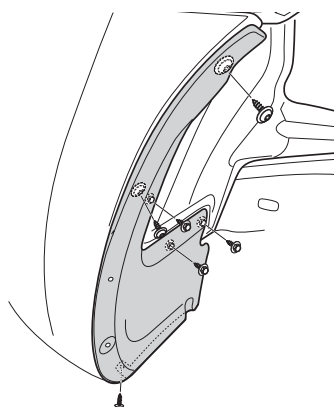
3. Зніміть оригінальні пістони



Зніміть оригінальні пістони

4. Встановіть заставні гайки ⑦.

5. Встановіть брызговики на автомобіль.



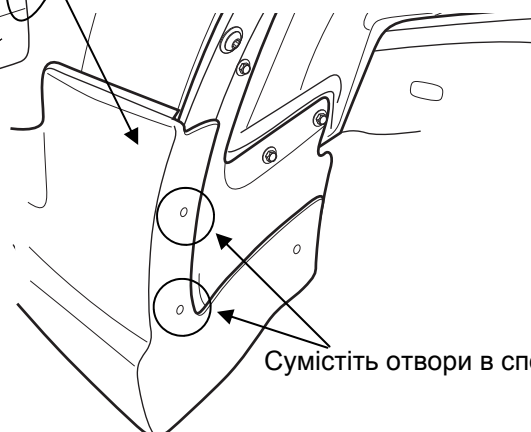
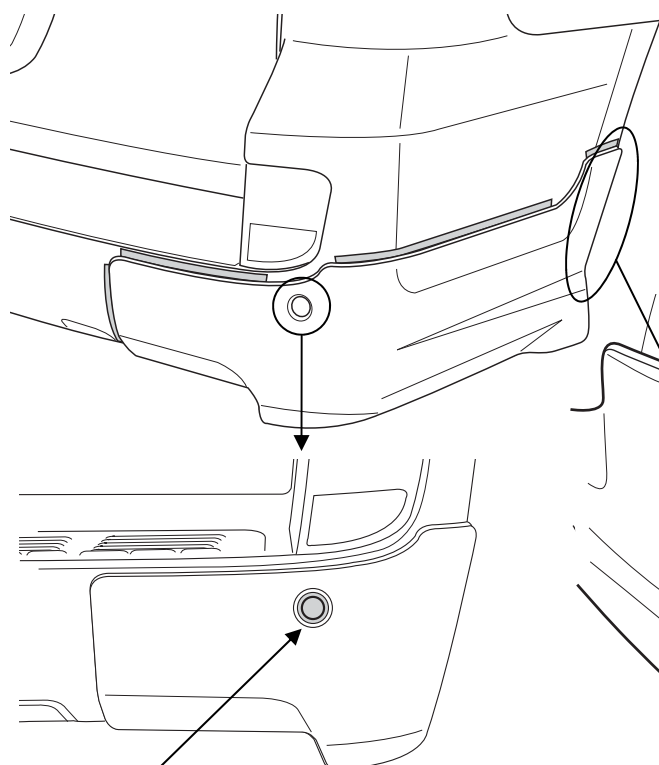
3. Тимчасове кріплення і видалення бруду

1. Сумістіть спойлер і бампер автомобіля для того, щоб підтвердити місце установки, а також зрозуміти куди прилаштувати двосторонню стрічку.



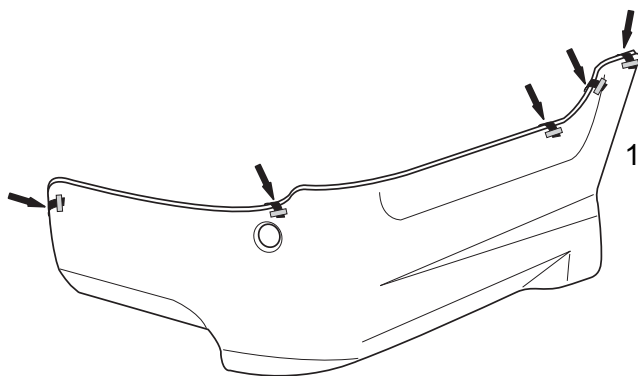
Порада

Для полегшення подальшого монтажу, відмітьте місце установки малярним скотчем



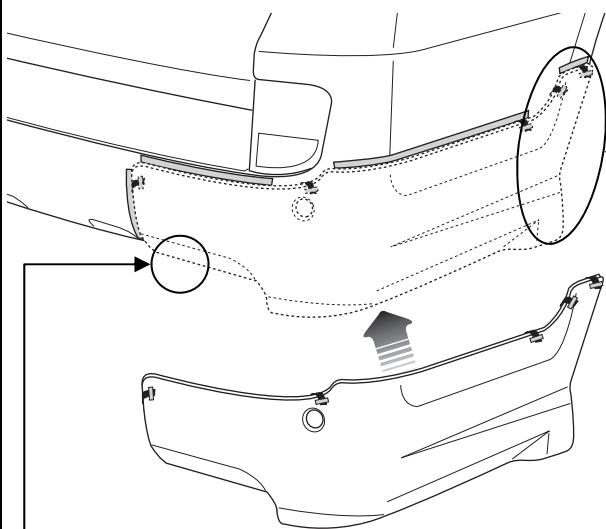
2. Відкладіть спойлер ① та очистіть поверхню в місцях, де буде встановлюватися двостороння стрічка за допомогою очищувача Cleaner100 ⑨

4. Приготування до монтажу



1. Частково зніміть захисну стрічку з двосторонньої стрічки на спойлері, в місцях, що зазначені на малюнку зліва. Зафіксуйте вивільненні кінці захисної плівки малярним скотчем.

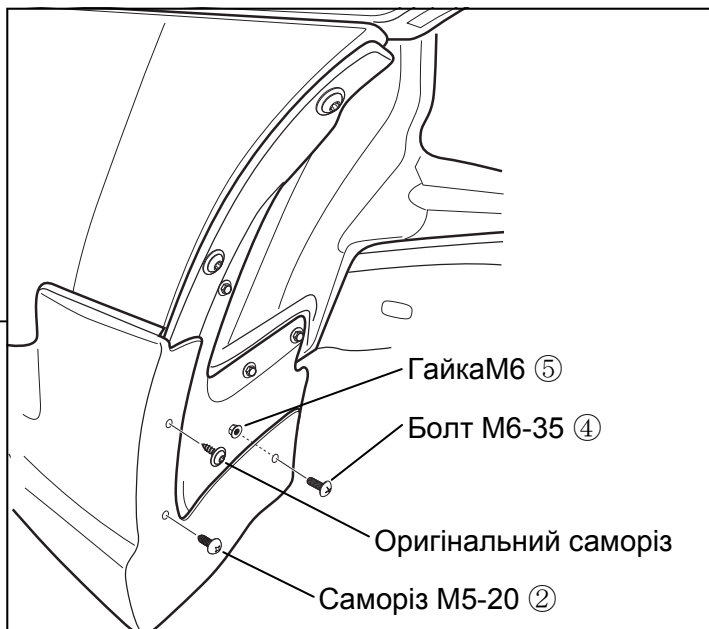
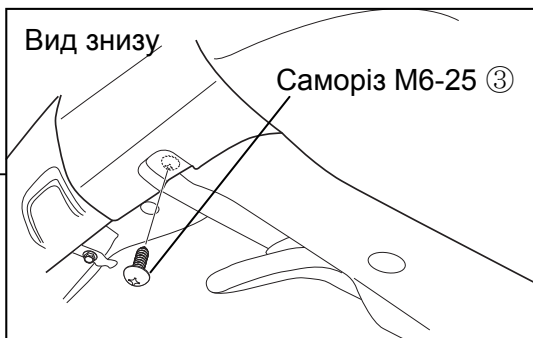
5. Монтаж



1. Сумістіть спойлер ① із заднім бампером, і тимчасово зафіксуйте гайками М6 ⑤, саморізами М5-20 ②, М6-25 ③ і болтами М6-35 ④.

Вид знизу

Саморіз М6-25 ③



2. Знімайте захисну стрічку у напрямках, що зазначенні на малюнку.



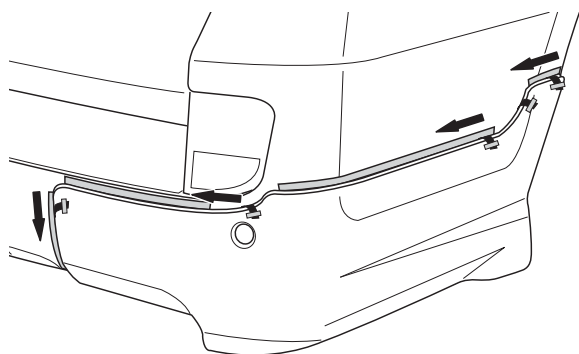
Обережно

Переконайтеся в тому, щоб при знятті захисної стрічки постійно підтримувати належну висоту установки спойлера.



Порада

Натискайте на двосторонню стрічку із зусиллям приблизно 5 кг.



3. Заждіть не менш як три години для повного "схватування" двосторонньої стрічки і повністю затягніть всі болти.