

# Спойлер переднього бампера JAOS

## Інструкція по установці

Для автомобіля  
Toyota LandCruiser Prado 150 (10.2013 +)

Встановлення цього обладнання може спричинити обмеження у використанні гаку для буксування

Дякуємо що придбали наш спойлер переднього бампера.  
Ця інструкція описує, як встановити спойлер належним чином.  
Уважно прочитайте це керівництво перед встановленням спойлера.

### **УВАГА**

- На всіх фото і схемах цієї інструкції зображений автомобіль з ПРАВИМ розташуванням керма!

#### ЧАС УСТАНОВКИ



1,5 години

#### Рівень складності

- |   |                             |                  |
|---|-----------------------------|------------------|
| ① | Заміна/установка запчастин  | Легкий           |
| ② | Модифікації кузова          | Помірно легкий   |
| ③ | Необхідні спеціальні знання | Помірно складний |
| ④ | Капітальний ремонт          | Складний         |

#### Інструмент:

Хрестова викрутка  
Набір ключів  
Трещітка  
Ножиці  
Різак  
Маскувальна стрічка  
(маларський скотч)  
Свердла 3, 5,5 і 8 мм  
Круглий напилек  
Інструмент для обтиснення дротів  
Плоскогубці  
Запальничка, пультверизатор

## Важливі заходи безпеки для установки і користування

Наступні знаки вказують на конкретні інструкції, на які необхідно звернути особливу увагу для безпечної установки та користування спойлером переднього бампера.



#### Увага

Недотримання цих інструкцій може призвести до серйозної травми або смерті.



#### Обережно

Недотримання цих інструкцій може призвести до помірної або легкої травми або пошкодження майна.



#### Порада

Поради відносно методів і процедур для ефективної установки.

## Запити при отриманні продукту



#### Обережно

Перевірте стан продукту і наявність всіх додаткових аксесуарів.

- Якщо ви виявите, що продукт є дефектним або несправним після отримання, або якщо ви отримали не той продукт, будь ласка, негайно зв'яжіться з нами за наступною адресою, номером телефону або факсу або за допомогою електронної пошти. Якщо минуло більше тижня, ваш продукт виходить за рамки нашої первісної гарантії.

## Перед установкою продукту



#### Обережно

Будь ласка, уважно прочитайте ці інструкції перед установкою.

- Не виконуйте жодних дій над продуктом, які не описані в цьому керівництві. Не намагайтеся використовувати будь-які запасні частини виробництва інших компаній, змінювати процедуру установки, або встановити продукт на будь-якому транспортному засобі, крім того, що зазначений в інструкції. Ми не несемо ніякої відповідальності за будь-який збиток, аварії, чи нещасний випадок, викликаний недотриманням інструкцій, описаних у цьому посібнику.
- Механік, що встановив продукт не несе відповідальність за його заміну. Ретельно прочитайте ці інструкції перед установкою продукту.



#### Увага

Проведіть перевірку автомобіля перед початком установки.

- Не працюйте з машиною, якщо двигун працює, або на нерівній поверхні, або у місцях, що піддаються впливу хімічних продуктів або пожежі.
- Уникайте працювати на транспортному засобі відразу після зупинки двигуна, дочекайтеся поки двигун, глушник і гальмівна система повністю охолонуть.
- Використовуйте тільки автомобільний підйомник, щоб підняти автомобіль і отримати безпечний доступ до його нижньої частини. Не намагайтеся використовувати автомобільний домкрат для цієї роботи, так як це небезпечно для вас і автомобіля. Встановіть автомобіль на жорстких стійках (козелках), так як працювати на нестійкому транспортному засобі може бути дуже небезпечно для вас.

## Ремонт



**Обережно** Проводьте ремонт автомобіля в спеціалізованій автомайстерні.

- Якщо ступінь складності установки складає (4), ремонт повинен виконувати тільки кваліфікований автомеханік на спеціалізованій станції технічного обслуговування.

## Рекомендації по безпечній установці



**Обережно** Дотримуйтесь інструкцій, описаних в керівництві по ремонту вашого автомобіля, щоб зняти та встановити оригінальні запчастини.

- Термін «оригінальні запчастини» в цьому посібнику, використовуються для позначення стандартних автозапчастин, що випускаються автовиробником. Дотримуйтесь інструкцій, описаних в керівництві по ремонту вашого автомобіля.
- Оригінальні запчастини можуть бути використовувані повторно після демонтажу. Не змішуйте їх під час демонтажу і тримайте в безпечному місці.
- Не знімайте будь-яку частину, крім тих, що вказані у цьому посібнику.



**Обережно** Поводьтеся з продуктом з обережністю.

- Не кидайте продукт і не завдавайте йому сильних ударів під час установки. Це може привести до деформації продукту, що зробить установку важкою.
- Будьте обережні при наближенні до автомобіля з продуктом. Ви можете залишити подряпини на поверхні автомобіля.



**Обережно** Завжди носіть відповідний спецодяг (комбінезон).

- При виконанні всіх завдань механік повинен носіть комбінезон, капелюх, пару очок і пару рукавичок.

## Продаж або купівля вживаних автомобілів, передача прав власності на ваш автомобіль іншій особі або утилізація вашого автомобіля



**Обережно** Дотримуйтесь наступних правил при продажу або купівлі вживаного автомобіля або передачі права власності

- На перший погляд, наші продукти можуть виглядати однаково, але вони діляться на багатьох різних типів, заснованих на моделі авто, року випуску і т.п. Ми також змінюємо характеристики продуктів для підвищення якості і у відповідності до незначних зміни з боку автовиробників. В багатьох випадках, при продажу або купівлі вживаного автомобіля або при передачі права власності, можуть бути недоступні такі важливі елементи як монтажні кронштейни, аксесуари і документи (інструкція по установці, сертифікати якості, Свідоцтво про реєстрацію JASMA для глушників і т.д.). Хоча багато людей роблять до нас запити, які супроводжуються фото продукту, по електронній пошті, по факсу або по телефону, ми можемо тільки приблизно встановити модель продукту і не несемо жодної відповідальності за відповідь.
- Зараз інструкції по установці можна скачати з нашого сайту. Слід зазначити, що зміст варіюється залежно від періоду продажів та змін у специфікації. Один продукт може мати різні версії інструкції.
- Якщо ви виявили, що продукт несправний, негайно припиніть його використання та зверніться в магазин, де ви придбали цей продукт або до нас.
- При продажу вживаного автомобіля або передачі прав власності, повідомте покупця про наявність всіх необхідних елементів, таких як аксесуари і документи на продукт.



**Порада** Проконсультуйтеся у фахівця для утилізації продукту.

- При утилізації продукту або автозапчастин, що більше не потрібні, зверніться на станцію з ремонту автомобілів або до компаній по утилізації.

## Застереження щодо використання продукту



**Обережно** Проводьте огляд і періодичне обслуговування.

- Проводьте інспекцію після далекої поїздки або раз на місяць, щоб перевірити, чи є розкручені або пошкоджені деталі продукту. При необхідності закріпіть деталі більш щільно.
- Якщо ви виявили, що продукт несправний, негайно припиніть його використання та зверніться в магазин, де ви придбали продукт або до нас.



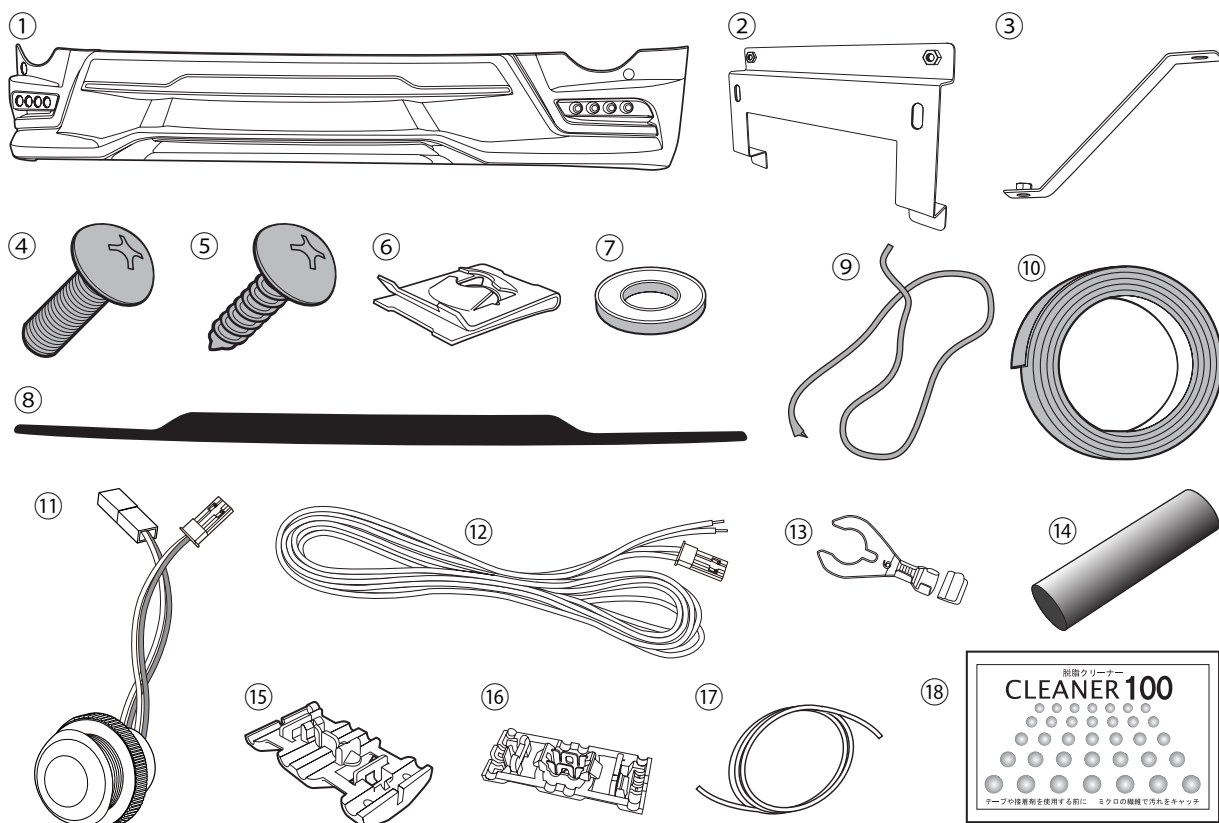
**Обережно** Не допускайте контакту хімічних продуктів з поверхнею продукту.

- Не допускайте попадання будь якого масла або жирів (гальмівна рідина, масло, жир, бензин і дизельне паливо) або органічних розчинників (розчинники для фарби, акумуляторна рідина і т.д.) на поверхню продукту. Вони можуть змінити колір продукту або створити постійні плями. Якщо це сталося, негайно протріть поверхню чистою м'якою тканиною або замшею, змоченою слабким розчином миючого засобу і ретельно промийте всю поверхню.

## Про продукт

- У зв'язку з поліпшеннями продукту, його специфікації та його форма і зовнішній вигляд можуть бути змінені без попереднього повідомлення. —

## Компоненти



ОПИС	Кількість	ОПИС	Кількість
① Спойлер переднього бампера	1	⑩ Двостороння стрічка	1
② Кронштейн А	1	⑪ Світлодіод	8
③ Кронштейн Б	2	⑫ Електрична проводка	2
④ Болт	4	⑬ Клема	2
⑤ Саморіз	2	⑭ Термоусадка	8
⑥ Заставна гайка	2	⑮ Врізка А	2
⑦ Гумова шайба	2	⑯ Врізка Б	3
⑧ Затемнюючий стікер	1	⑰ Додатковий дріт	1
⑨ Молдинг	1	⑱ Очисник CLEANER100	1

## Фарбування

Перед фарбуванням переконайтеся, що установка може бути виконана належним чином. Зверніть увагу, що ми не можемо замінити продукт, як тільки він був пофарбований.

### Фарбування

1. Використовуючи чисту тканину, видалити плями, такі як мастила і бруд з поверхні.
2. Виконайте нанесення ґрунту.
3. Виконайте остаточне фарбування.
4. Висушіть пофарбовану поверхню.



**Обережно**

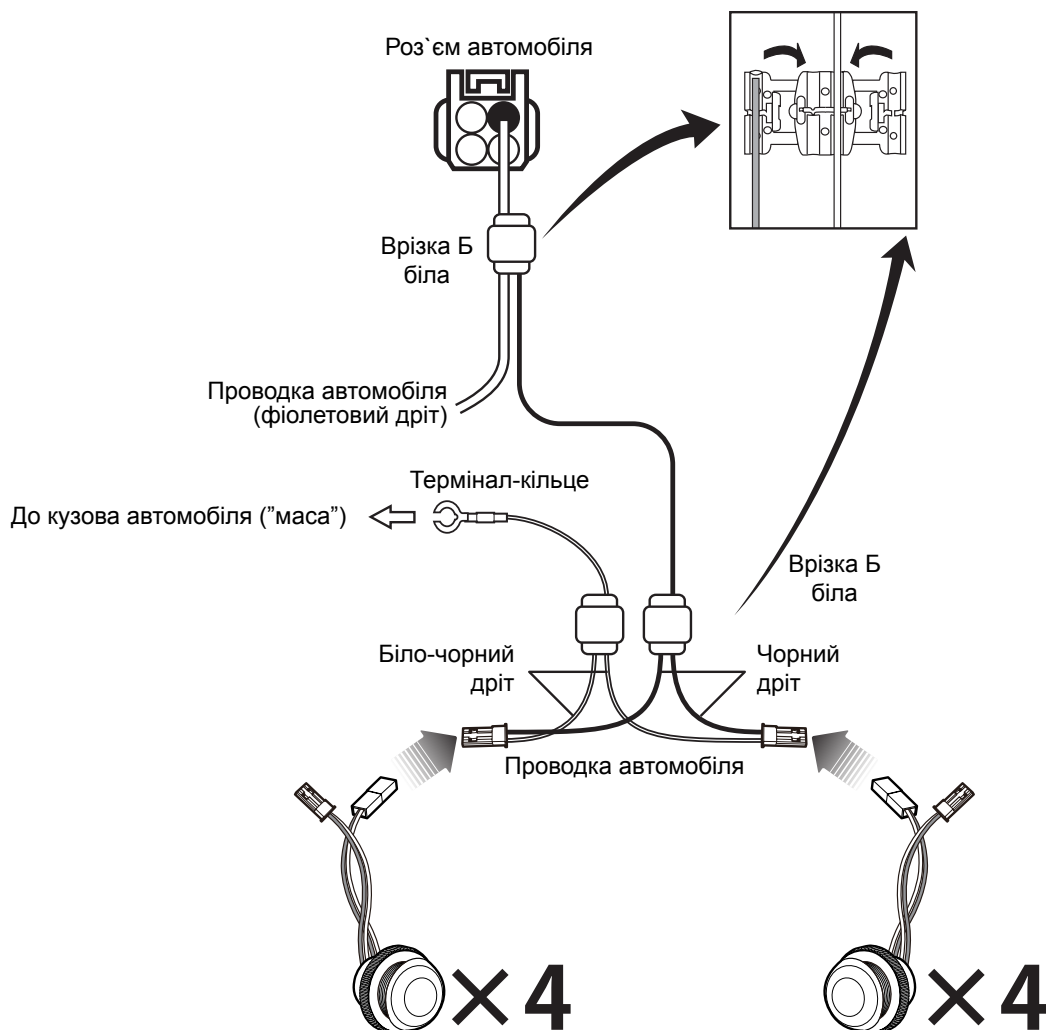
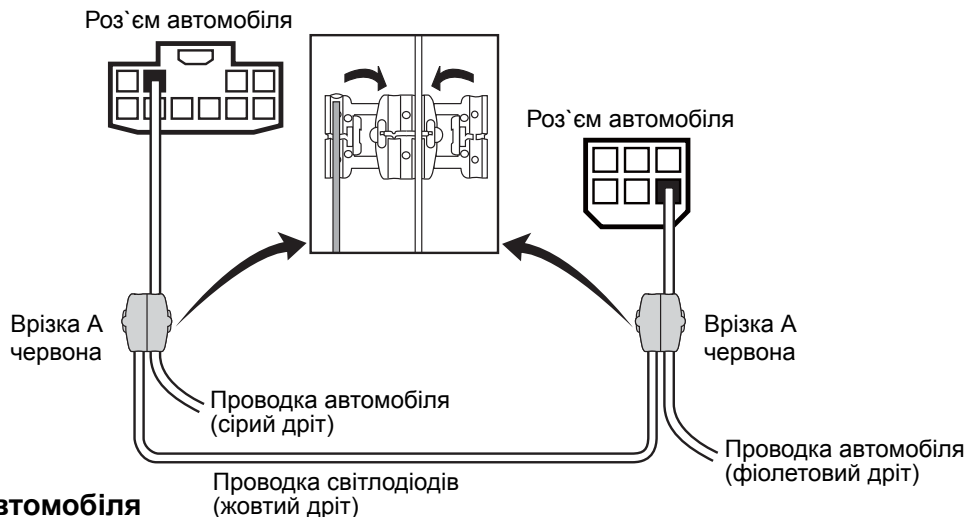
Через характер матеріалу, не можна застосовувати великі температури для сушки фарби. Сушіть при температурі навколишнього середовища або підтримуйте температуру поверхні продукту від 30 до 40 °С.

# Схема підключення

## Послідовність установки:

1. Підключення електропроводки світлодіодів
2. Установка світлодіодів на передній спойлер
3. Установка спойлера на автомобіль

### 1. Підготовка до встановлення світлодіодів



## Підключення

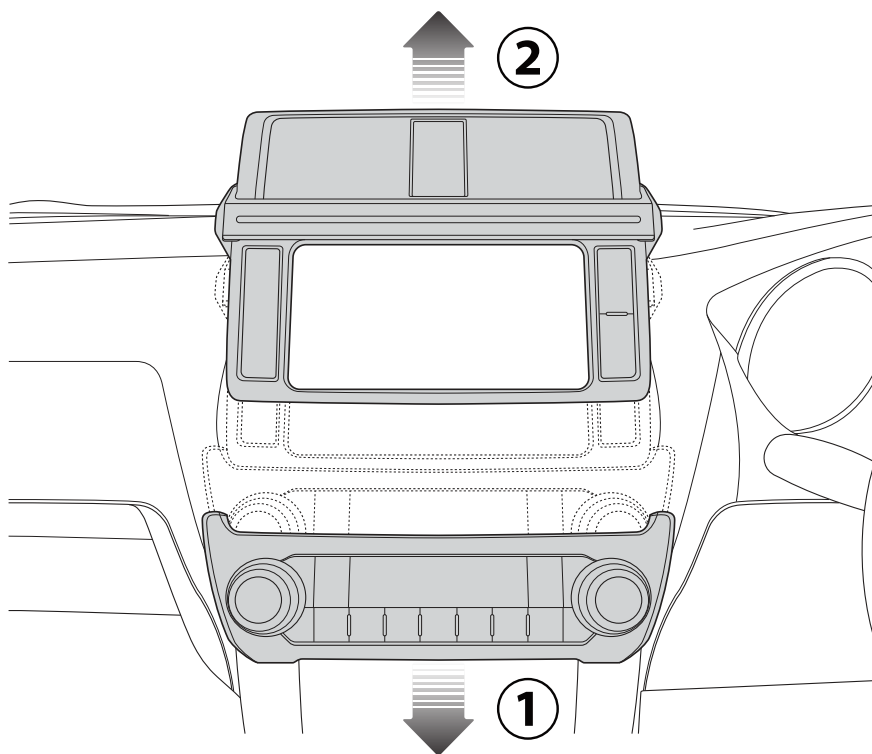
- Зніміть «-» клему акумулятора.

### Роботи в салоні автомобіля

- Зніміть рамку навколо мультимедійного апарату і демонтуйте сам апарат.
- Роз'єм живлення мультимедіа та аксесуарів знаходиться за магнітофоном. Чорним квадратом позначений сірий провід живлення, до якого потрібно приєднати додатковий дрід ①, використовуючи врізку В ⑬. На схемі показаний вид на роз'єм ззаду (з боку проводів).

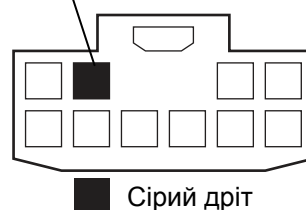
  
Обережно

Перевірте надійність з'єднання, акуратно посмикавши за дрід біля врізки. Також продзвоніть термінал в роз'ємі автомобіля (сірий) і вільний кінець жовтого дроту, щоб переконатися в наявності доброго контакту.

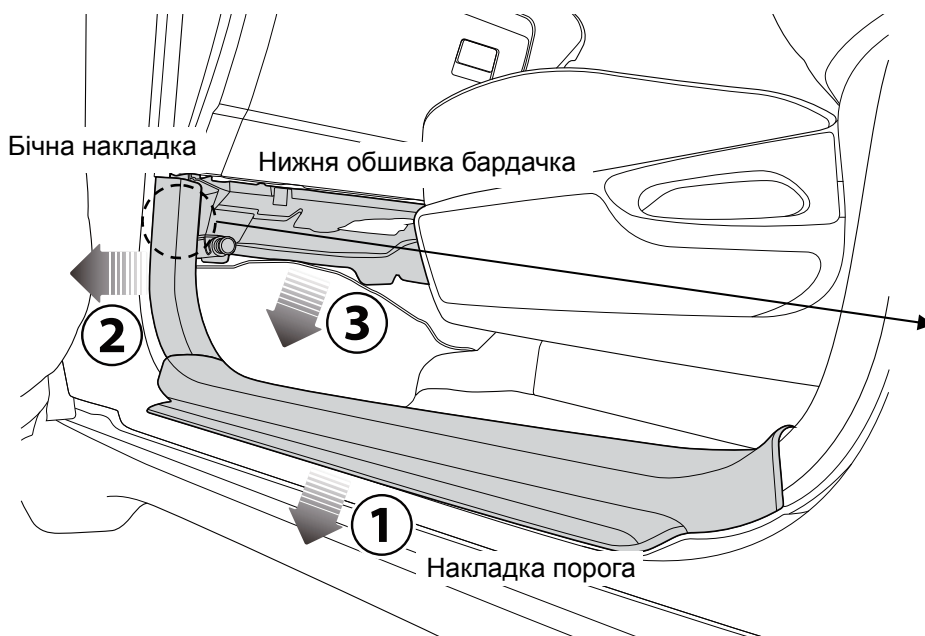


Роз'єм живлення мультимедіа

Живлення аксесуарів



- Зняти в порядку, зазначеному на малюнку знизу, нижню обшивку бардачка, бічну пластикову накладку і декоративну накладку порогу з пасажирської сторони.
- Знайдіть вільний роз'єм за бічною панеллю (позначений кружечком на малюнку) і підключіть додатковий дрід ① до фіолетового дроту цього роз'єму, використовуючи врізку В ⑬.

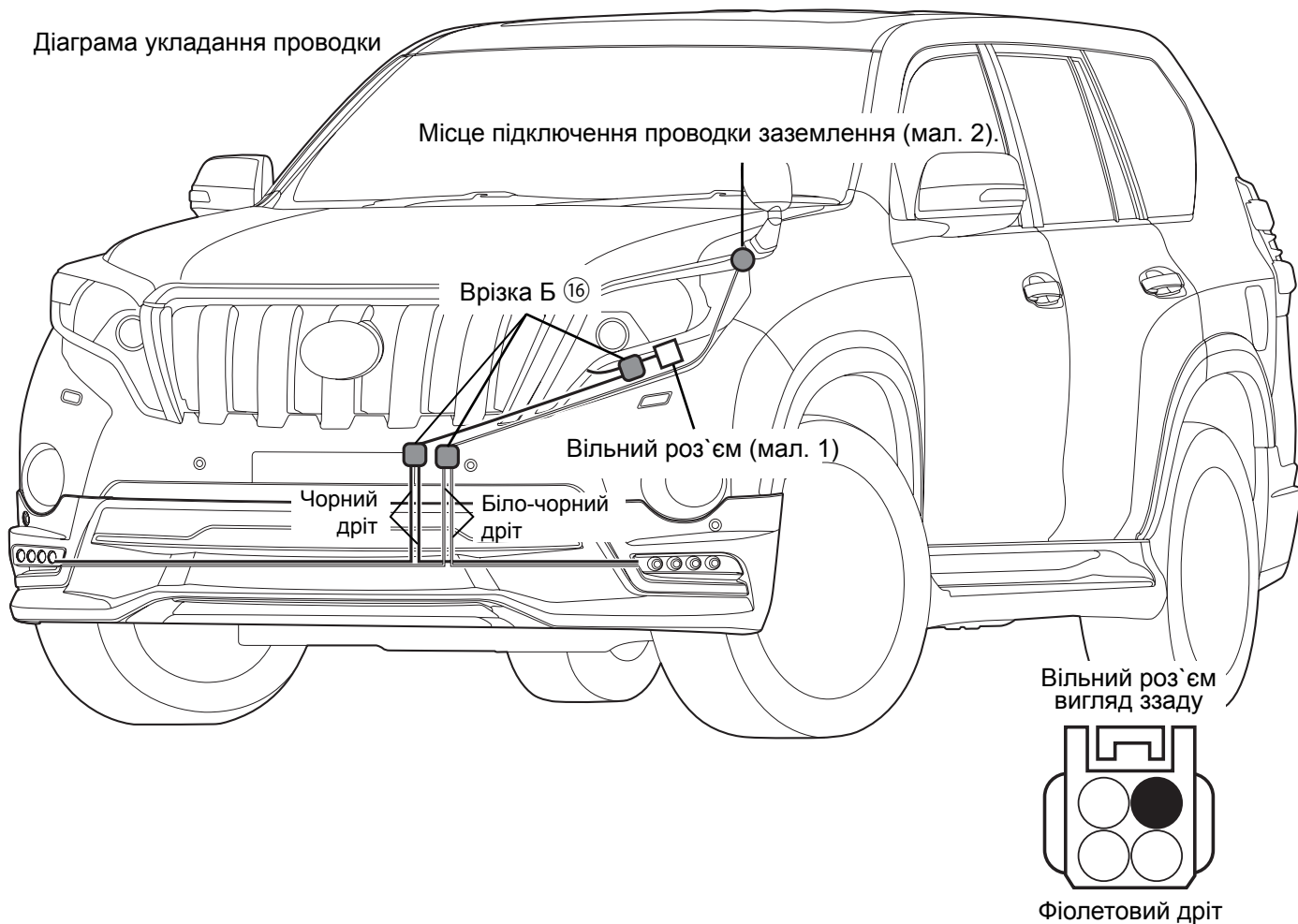




## Роботи в моторному відсіку та на задній стороні бампера

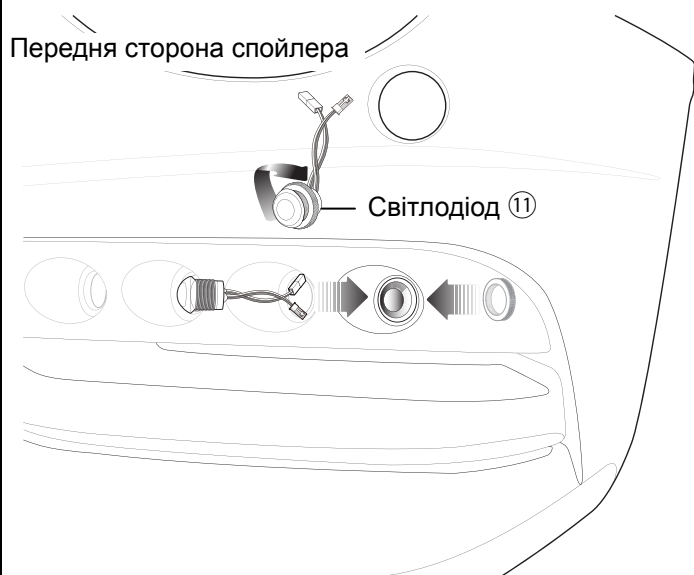
- Підключення проводки живлення ⑫ / проводки заземлення

Діаграма укладання проводки



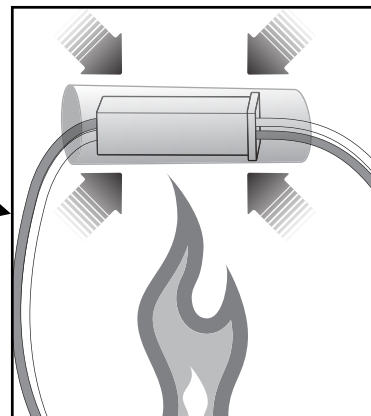
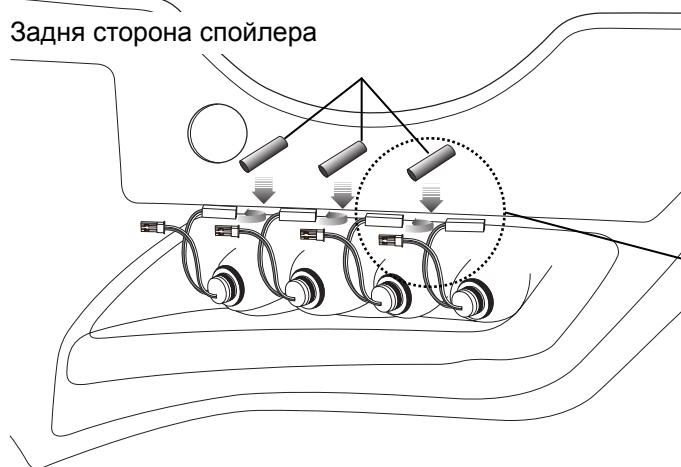
- Використовуйте врізки Б ⑫, щоб з'єднати проводку живлення ⑫ (біло-чорний і чорний дроти).
- **Малюнок 1.** Використовуйте врізку Б ⑫, щоб з'єднати фіолетовий дріт вільного роз'єму з проводкою живлення ⑫ (чорний дріт/"+").
- **Малюнок 2.** Закріпіть клему проводки заземлення ⑬ (біло-чорний дріт), у місці, позначеному на малюнку.

## Монтаж світлодіодів

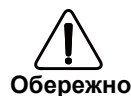


Зафіксуйте світлодіоди ⑪ в передньому спойлері ①. Установіть всі вісім світлодіодів - чотири з правого і чотири з лівого боку спойлера.

Одягніть термоусадку ⑭ на дроти, як показано на малюнку ліворуч і з'єднайте всі роз'єми.



Зафіксуйте термоусадку ⑭ за допомогою запальнички, як показано на малюнку вгорі. Переконайтеся, що термоусадка щільно облягає роз'єми.



Обережно

**Будьте обережні при роботі з запальничкою, не підпаліть дроти і роз'єми.**

- Підключіть проводку живлення і проводку заземлення до світлодіодних габаритів. Перевірте, що габарити працюють.

\* Підключайте акуратно, не переплутайте колір дротів.

- Підключіть «-» клему акумулятора.

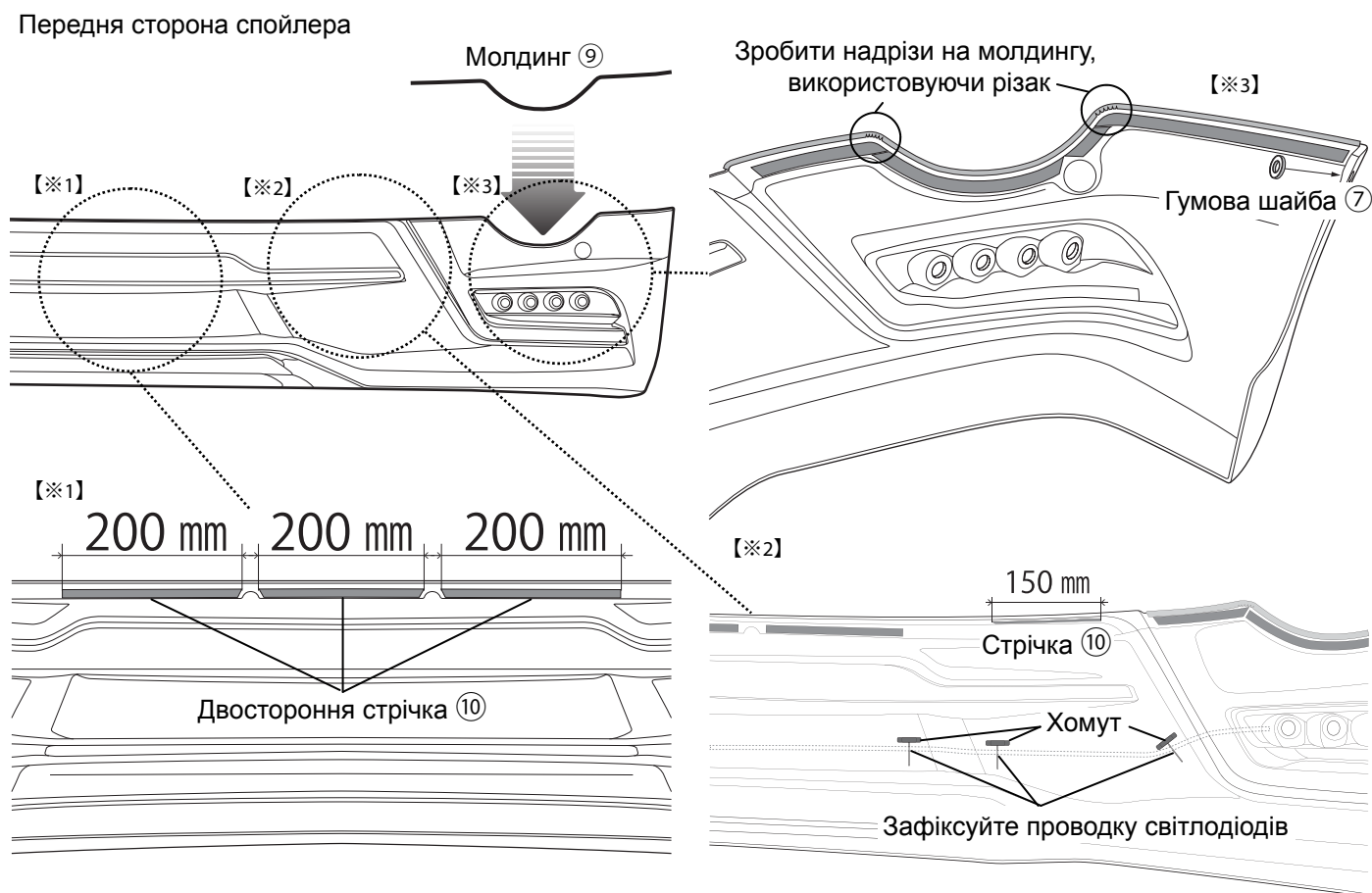
- Увімкніть запалювання і перевірте роботу габаритів.

## Інспекції та запобіжні заходи після установки

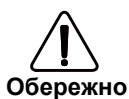
1. При включенні запалення габарити повинні запалитися.
2. При виключенні запалення габарити повинні згаснути.
3. Перевірте надійність кріплення тих деталей, які ви знімали під час встановлення.

# Монтаж спойлера

## 1. Встановлення молдинга



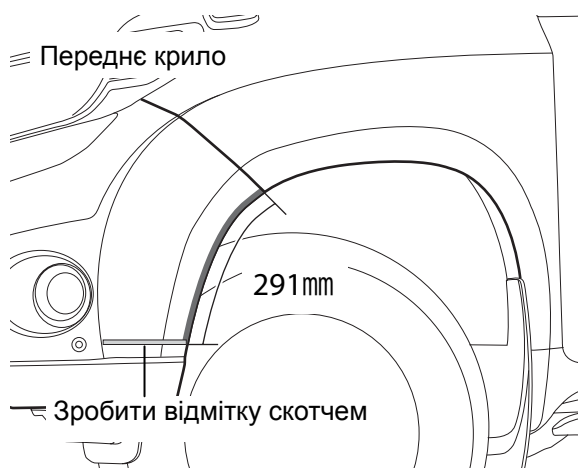
- **Малюнок 1.** Наріжте двосторонню стрічку ⑩ на смужки по 200 мм і встановіть, як показано на малюнку.
- **Малюнок 2.** Наріжте двосторонню стрічку ⑩ на смужки по 150 мм і встановіть, як показано на малюнку. Зафіксуйте проводку світлодіодів хомутами.
- **Малюнок 3.** Приклейте молдинг ⑨, як показано на малюнку. Приклейте гумову шайбу ⑦ (одну зліва, одну праворуч) на бічні частини спойлера. Зробіть надрізи на молдингу за допомогою різачка, як показано на малюнку.



Обережно

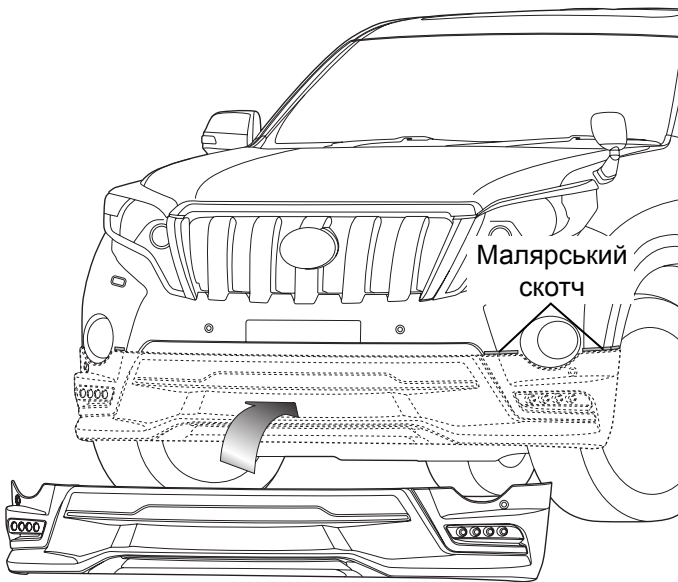
Перед приклеюванням двосторонньої стрічки ⑩, молдинга ⑨ і гумових шайб ⑦ очистіть поверхні очищувачем ⑱.

## 2. Очищення від забруднень і тимчасова установка



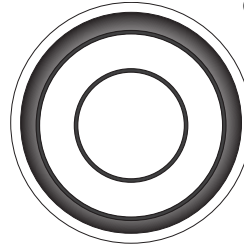
Відміряйте 291 мм вниз від лінії кріплення оригінального бампера, по жирній лінії. У цьому місці проходить верхня лінія кріплення молдинга переднього спойлера ① - відзначте її малярським скотчем.





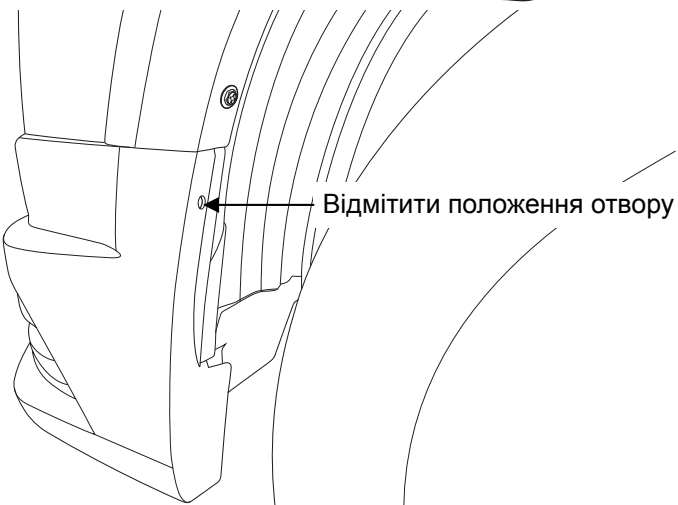
Тимчасово прикладіть спойлер переднього бампера ① до бампера автомобіля, щоб підтвердити точки установки.

**Порада** Для полегшення подальшого монтажу, відмітьте місця установки малярним скотчем



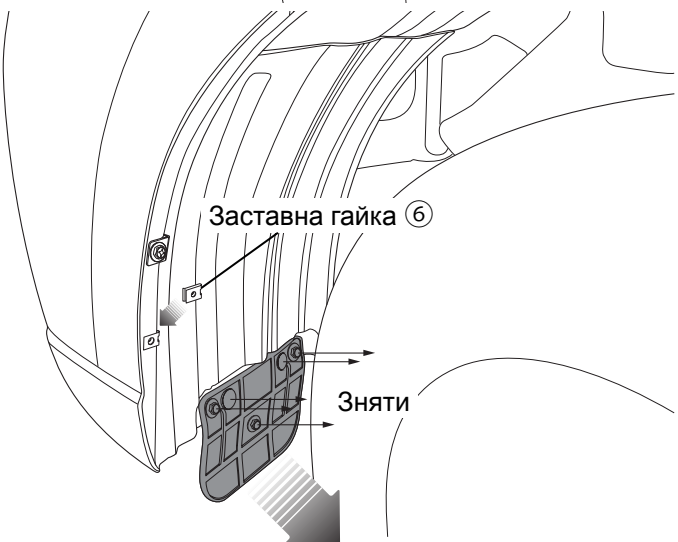
Ви повинні дуже акуратно відзначити майбутнє положення спойлера, щоб отвори під датчики парктроніка в спойлері ① точно співпали з самими датчиками в бампері.

Ви повинні відмітити положення, де буде встановлений саморіз ⑤, як показано на малюнку.



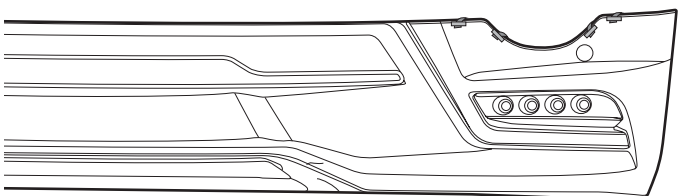
Встановіть заставну гайку ⑥ на те місце, яке ви зазначили в попередньому пункті.

Зніміть оригінальний бризковик, як показано на малюнку.

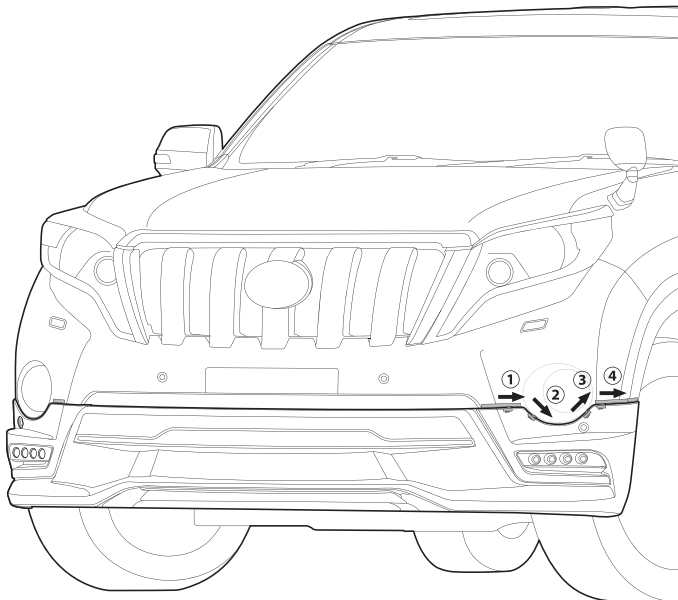


### 3. Приготування до установки

Частково зніміть захисну плівку з двосторонньої стрічки на захисті ①, в місцях, що зазначені на малюнку. Зафіксуйте вивільненні кінці захисної плівки малярним скотчем.



## 4. Монтаж



Сумістіть спойлер ① із місцями встановлення і встановіть його за допомогою двосторонньої стрічки. Знімайте захисну стрічку у напрямках і в порядку, що зазначенні на малюнку зліва (для лівої і правої сторони).



**Обережно**

Переконайтеся в тому, щоб при знятті захисної стрічки постійно підтримувати належну висоту установки спойлера.



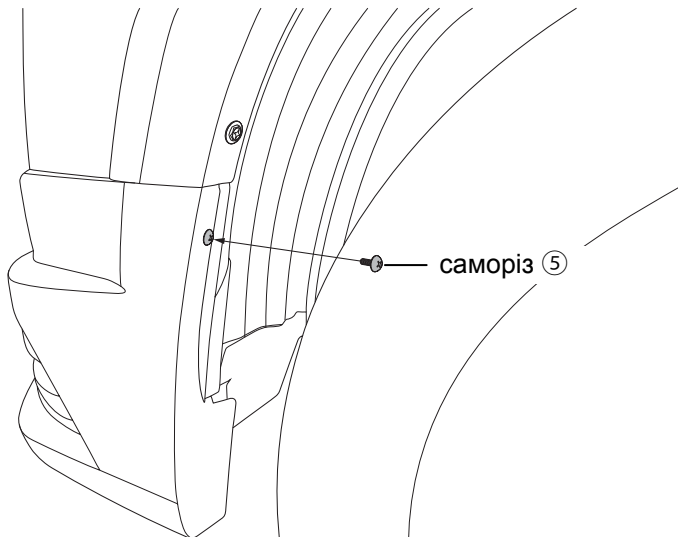
**Порада** Злегка відведіть спойлер, щоб випадково не відірвати захисну стрічку на півдороги.



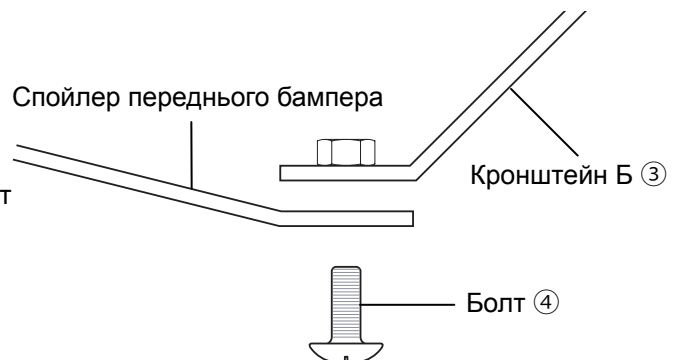
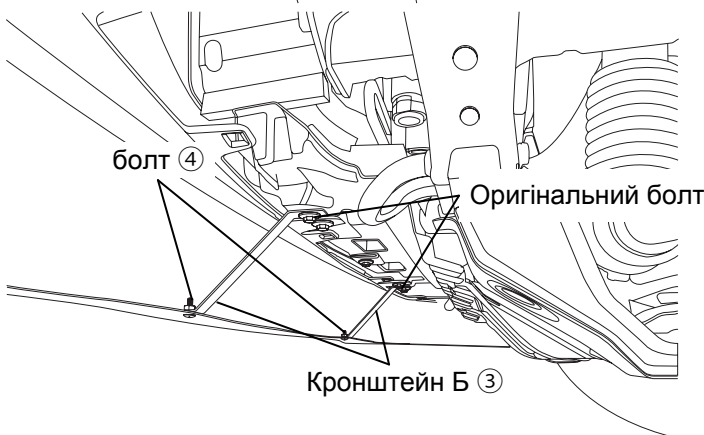
**Порада** Адгезія двосторонньої стрічки значно знижується, якщо температура навколишнього середовища становить 15 °C або менше. У цьому випадку необхідно прогріти стрічку і місця її встановлення феном.



**Порада** Натискайте на двосторонню стрічку із зусиллям приблизно 5 кг.



Тимчасово закріпіть бічні частини спойлера переднього бампера ① саморізами ⑤



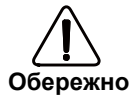
Відкрутіть оригінальні болти, які кріплять захист днища і встановіть кронштейни Б ③. Тимчасово закріпіть кронштейни оригінальними болтами.

Тимчасово закріпіть нижні частини кронштейнів Б ③ на спойлері переднього бампера ①, використовуючи болти В ④.

Затягніть всі болти.



Змочіть клейку поверхню затемнюючого стікера ⑧ і спойлера ① з пульверизатора, а потім приклейте стікер, як показано на малюнку.



Обережно

Перед приклеюванням стікера, очистіть поверхні від бруду та жиру за допомогою очисника ⑮



Порада

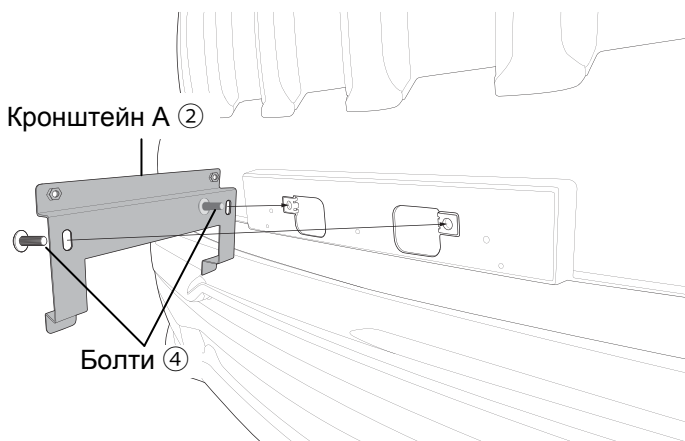
Відрегулюйте положення стікера і видаліть залишки води чистою серветкою. Приберіть бульбашки повітря, які можуть утворитися під стікером.



Обережно

Заждіть не менш як три години для повного “схватування” двосторонньої стрічки. Уникайте попадання води в місця приклеювання в цей період часу.

## 5. Установка номерного знака



Використовуйте оригінальні заставні гайки, для того, щоб закріпити кронштейн номерної рамки А ② болтами ④.

Закріпіть номерний знак на кронштейні А ② за допомогою оригінальних болтів.